

DOSTEC

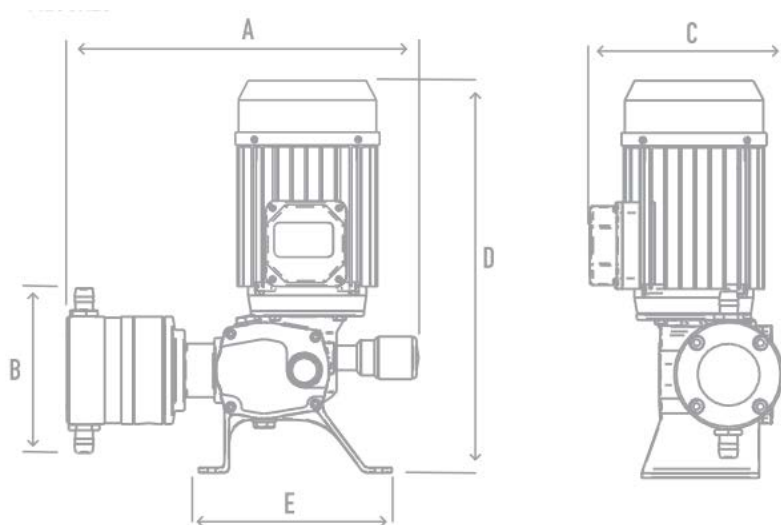
Bombas dosificadoras



Descripción

- ✓ Las bombas dosificadoras DOSTEC son bombas de pistones o membranas de alto rendimiento y precisión, para la dosificación de productos líquidos.
- ✓ Este modelo permite múltiples posibilidades de inyección según el cabezal elegido. Los cabezales disponibles van desde los 2,5 hasta los 1000 l/h (0,6 – 264 GPH). El caudal de dosificación es regulable sin necesidad de parar la bomba desde el 0% al 100%, de su capacidad.

Sección



Dimensiones (PISTÓN)

TIPO		A (mm)	B (mm)	C (mm)	D (mm)	E (mm)
DOSTEC 40	P24-P61	320	154	195	370	150
	P77	320	175	205	370	150

TIPO		A (mm)	B (mm)	C (mm)	D (mm)	E (mm)
DOSTEC 50	P24-P61	415	230	204	440	241
	P77					

Dimensiones (MEMBRANA)

TIPO		A (mm)	B (mm)	C (mm)	D (mm)	E (mm)
DOSTEC 40	D69	280	154	195	370	150
	D95	285	184	195	370	150
	D115	285	204	207	370	150

TIPO		A (mm)	B (mm)	C (mm)	D (mm)	E (mm)
DOSTEC 50	D163	392	270	224	440	241
	D142	392	270	214	440	241

Las certificaciones de Bomba Elías



TÜV Rheinland
Desarrollo sostenido de la
seguridad y la calidad.
ISO 9001



ATEX
Certificación técnica LOM 04
ATEX 0160



S.A.S.O
Certificate of Conformity
for Exports to Saudi Arabia

Características

MODELO	CAUDAL		PRESIÓN	
	L/H	GPH	BAR	PSI
71-LP54-P110_X	1200	317	4.5	65
71-LP44-P110_X	1000	264	5.5	79
71-LP54-P95_X	900	238	6	87
71-LP44-P95_X	750	194	7.5	108
*60-AP54-P77_M	600	158	4	58
71-LP54-P77_X	600	159	9	131
71-LP44-P77_X	500	132	11	160
60-AP44-P77_M	500	132	4.5	65
*60-AP54-P61_M	360	95	7	100
71-LP43-P77_M	330	87	12	175
60-AP44-P61_M	300	79	7	100
*60-AP54-P49_M	240	63.4	11	160
60-AP44-P49_M	200	52.8	11	160
*60-AP53-P49_M	144	38.7	11	160
*60-AP54-P34_M	120	31.7	15	217
60-AP44-P34_M	100	26.4	15	120
*60-AP53-P34_M	72	19	15	217
60-AP44-P24_M	50	13.2	15	217
*60-AP53-P24_L	36	9.5	15	217
60-AP34-P24_L	25	6.6	15	217
60-AP33-P24_L	15	4	15	217
60-AP14-P24_L	9	2.4	15	217
60-AP13-P24_L	5	1.3	15	217
60-AP11-P24_L	2.5	0.6	15	217

*máx. 50 Hz

MODELO	CAUDAL		PRESIÓN	
	L/H	GPH	BAR	PSI
71-LD54-D163_X	1080	285	4	58
71-LD44-D163_M	870	137	5	72
71-LD53-D163_X	648	171	6	87
71-LD43-D163_M	520	137	7	101
71-LD53-D142_X	510	135	9	131
71-LD43-D142_M	415	110	10	145
71-LD42-D142_X	311	82	10	145
*60-AD53-D115_M	301	79.5	5	72
71-LD51-D142_X	249	66	10	145
71-LD51-D142_X	251	66.3	5	71
60-AD42-D115_M	209	55.2	5	71
71-LD33-D142_X	207	55	10	145
*60-AD53-D95_M	173	45.7	8	116
60-AD43-D95_M	144	38	8	116
60-AD42-D95_M	120	31.7	8	116
*60-AD51_D95_M	86	22.7	8	116
60-AD43-D69_M	69	18.2	10	145
60-AD42-D69_M	57	15	10	145
*60-AD51-D69_M	38	10	15	217
60-AD41-D69_L	32	8.4	15	217
60-AD31-D69_L	16	4.2	15	217
60-AD21-D69_L	9.5	2.5	15	217
60-AD11-D69_L	5.5	1.4	15	217

*máx. 50 Hz