

DOSITEC

Bombas dosificadoras



DOSITEC - MP



DOSITEC - MD



DOSITEC - Ma



DOSITEC - Q



DOSITEC - MF



DOSITEC - PRC

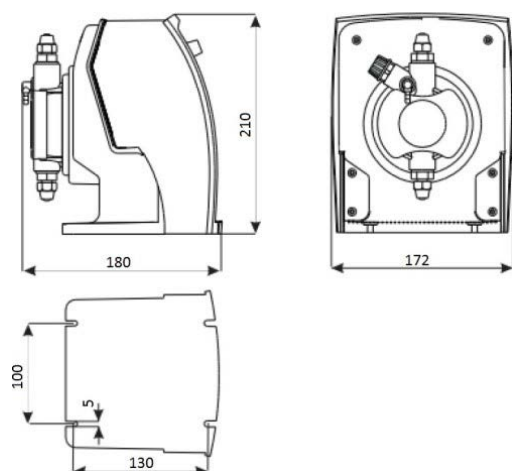
Descripción

- ✓ Las bombas dosificadoras **DOSITEC** son bombas electromagnéticas de membrana de alto rendimiento y precisión, para la dosificación de productos líquidos.
- ✓ Las bombas dosificadoras **DOSITEC** han sido proyectadas para caudales de 0 a 9 l/h y presiones hasta 10 bar, con la posibilidad de conexión a un sensor de Nivel.

SERIE DOSITEC

- ✓ **DOSITEC-MP**: Regulación manual de 0 - 100% a través de potenciómetro.
- ✓ **DOSITEC-MD**: Regulación manual de 0 a 100% por teclado.
- ✓ **DOSITEC-Q**: Regulación proporcional a una señal analógica.
Modo de control: Proporcional a pulsaciones externas (Multiplicación o División).
- ✓ **DOSITEC-mA**: Regulación por señal analógica 4-20 mA.
- ✓ **DOSITEC-MF**: Multifunción (regulación manual/proporcional/analógica/ temporizador).
- ✓ **DOSITEC-PRC**: Control de PH, ORP (redox), a través de un relé on/off. Rango de medición 0-14/ -1400 mV + 1400 mV señal de salida 4/20 mA.

Sección



Características

TIPO	Caudal (lts. /h)			Presión máx.	Tensión (v)	Pot. Absorbida	Peso (gk)
	Pos. 1	Pos. 2	Pos. 3				
DOSITEC- mA	0-2,5	0-6	0-9	10	230	35 (0,15A)	3,4
DOSITEC-MP	0-2,5	0-6	0-9	10	230	67 (0,25A)	5,4
DOSITEC-MD	0-2,5	0-6	0-9	10	230	67 (0,25A)	5,4
DOSITEC-PRC	0-2,5	0-6	0-9	10	230	35 (0,15A)	3,4
DOSITEC-Q	0-2,5	0-6	0-9	10	230	67 (0,25A)	5,4
DOSITEC-MF	0-2,5	0-6	0-9	10	230	35 (0,15A)	3,4

